

# Shark

## Очисник повітря

### СЕРІЇ HP100



#### ІНСТРУКЦІЯ З ВИКОРИСТАННЯ

ПРИМІТКА: ПРОЧИТАЙТЕ ТА ЗБЕРЕЖІТЬ ДАНУ ІНСТРУКЦІЮ ДЛЯ ПОДАЛЬШОГО ВИКОРИСТАННЯ.  
• ЛИШЕ ДЛЯ ПОБУТОВОГО ВИКОРИСТАННЯ

### ВАЖЛИВІ ІНСТРУКЦІЇ З БЕЗПЕЧНОГО ВИКОРИСТАННЯ

Перед обслуговуванням та використанням приладу вимкніть прилад та від'єднайте його від джерела живлення.

## УВАГА

**ЩОБ ЗМЕНШИТИ РИЗИК ПОЖЕЖІ, УРАЖЕННЯ ЕЛЕКТРИЧНИМ СТРУМОМ АБО ТРАВМ ДОТРИМУЙТЕСЬ ІНСТРУКЦІЙ, ЗОКРЕМА:**

#### ВАЖЛИВІ ІНСТРУКЦІЇ З БЕЗПЕКИ

- Не використовуйте очищувач повітря, якщо він пошкоджений або не працює належним чином, а також якщо пошкоджено шнур або вилка. Не намагайтеся відремонтувати прилад самостійно. Зв'яжіться зі службою підтримки клієнтів.
- Не накривайте шнур килимами, або іншими покриттями. Не розташовуйте шнур живлення під меблями або технікою. Розміщуйте шнур живлення подалі від місць, де він буде заважати пересуванню людей.
- Якщо шнур живлення пошкоджений, його повинен замінити виробник або центр сервісного обслуговування. Зверніться до служби підтримки клієнтів.
- Цей пристрій не призначений для використання дітьми та особами з обмеженими фізичними, чутливими або розумовими здібностями, а також без відповідного досвіду та знань, якщо за ними є постійне спостереження або надана інструкція щодо безпечного використання пристрою, і користувач розуміє всі ризики використання.

#### ЗАГАЛЬНІ ПРАВИЛА З ТЕХНІКИ БЕЗПЕКИ ПІД ЧАС ВИКОРИСТАННЯ ПРИЛАДУ

- Діти не повинні гратися з пристроєм.
- Очищення та технічне обслуговування не повинні виконуватися дітьми без нагляду.
- Завжди відключайте очищувач повітря від розетки перед обслуговуванням.
- Ніколи не торкайтесь вилки або приладу мокрими руками.
- НЕ використовуйте прилад без встановленого фільтра.
- Використовуйте виключно фірмові фільтри та аксесуари Shark®.
- НЕ пошкоджуйте шнур живлення:
  - а) НЕ тягніть і не переносьте прилад за шнур і не використовуйте шнур як ручку.
  - б) НЕ від'єднуйте вилку, тягнучи за шнур. Візьміться за вилку, а не за шнур.
  - в) НЕ ставте прилад на шнур живлення, не закривайте шнур дверцятами, уникайте пошкодження шнура живлення гострими кутами та не залишайте шнур біля нагрітих поверхонь.

	Прочитайте та перегляньте інструкції з експлуатації та використання приладу.
	Вказує на наявність небезпеки, яка може спричинити тілесні ушкодження, смерть або значну матеріальну шкоду, якщо проігнорувати попередження, яке містить цей символ.
	Тільки для домашнього використання.
Під час користування електричними приладами слід завжди дотримуватись основних заходів безпеки, зокрема таких:	

- НЕ використовуйте приладі із заблокованими отворами. Бережіть отвори від попадання пилу, ворсинок, волосся та всього, що може перешкоджати потоку повітря.
- НЕ використовуйте прилад, якщо він не працює належним чином, якщо він був пошкоджений чи на відкритому повітрі або його впустили у воду.
- НЕ розміщуйте прилад на нестійких поверхнях, таких як стільці або столи.
- **Ніколи не використовуйте прилад в таких середовищах:**
  - а) Вологі кімнати або вологі поверхні
  - б) Відкриті майданчики
  - в) Закриті приміщення, які можуть містити вибухонебезпечні або токсичні дими або випари (рідина для запальничок, бензин, гас, фарба, розчинники для фарб, речовини для захисту від молі або легкозаймистий пил).
- Вимкніть усі елементи керування перед тим, як від'єднувати прилад від розетки.
- Завжди відключайте прилад від розетки коли ви ним не користуєтесь, а також перед будь-яким обслуговуванням або очищенням.
- Протирайте протирайте зовнішні поверхні тільки водою. Протирання приладу хімічними засобами для очищення може пошкодити пристрій.
- Переконайтеся, що фільтр на місці після планового технічного обслуговування приладу.

#### **ПОПЕРЕДЖЕННЯ ЩОДО БАТАРЕЙ ПУЛЬТА ДИСТАНЦІЙНОГО КЕРУВАННЯ**

- Акумулятор необхідно утилізувати належним чином, та зберігати його подалі від дітей, оскільки навіть використані акумулятори можуть спричинити травми.

**ПОПЕРЕДЖЕННЯ:** небезпека хімічного опіку. Тримайте батареї подалі від дітей.

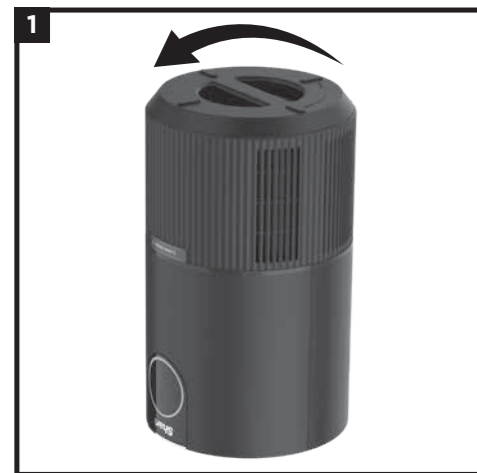
- Цей продукт містить літєву батарею типу «кнопка». Якщо нову або використану літєву батарею типу «кнопка» проковтнути або вона потрапила в організм, це може спричинити серйозні внутрішні опіки та призвести до смерті вже через 2 години.
- Завжди повністю закривайте батарейний відсік. Якщо батарейний відсік не закривається надійно, припиніть використовувати виріб, вийміть батареї та тримайте його подалі від дітей.
- Якщо ви вважаєте, що діти могли проковтнути батареї або помістити їх в будь-яку частину тіла, негайно зверніться до лікаря.

**ЗБЕРЕЖІТЬ ДАНУ ІНСТРУКЦІЮ ДЛЯ ПОДАЛЬШОГО ВИКОРИСТАННЯ**

Деталі та компоненти:



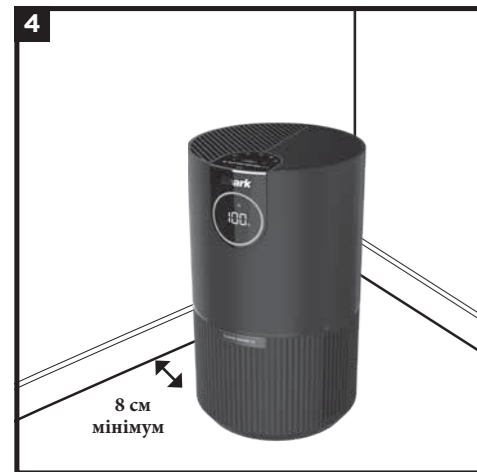
1. Вентиляційні отвори
2. Панель керування
3. Передній дисплей
4. Основа очищувача повітря
5. Повітрязбірні отвори
6. Фільтр
7. Кришка фільтра



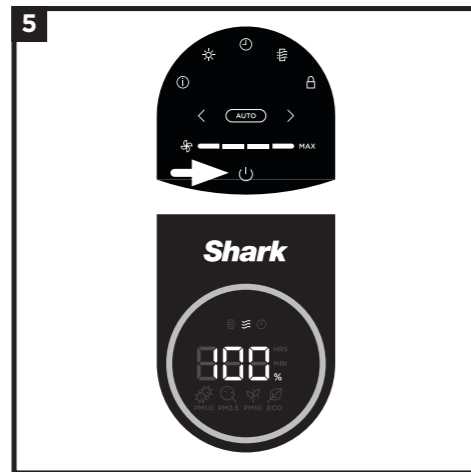
1. Зніміть кришку фільтра, що розташована в нижній частині очищувача повітря.



2. Вийміть фільтр із пристрою та зніміть упаковку, а потім вставте його назад у пристрій. НЕ запускайте очищувач повітря, якщо фільтр не буде вийнято з упаковки та належним чином не встановлено.



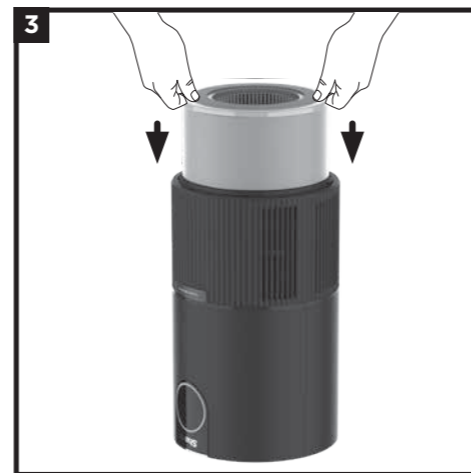
4. Встановіть пристрій на рівній поверхні підлоги на відстані не менше 8 см від стін і предметів.



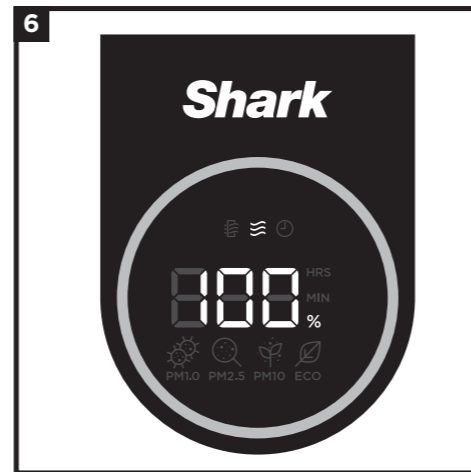
5. Підключіть пристрій до електричної розетки та натисніть кнопку живлення на верхній панелі керування.

ПОРАДИ ЩОДО НАЛАШТУВАННЯ ВАШОГО ПРИЛАДУ

- Переконайтеся, що передня панель пристрою спрямована в сторону від найближчої стіни.
- Не рухайте пристрій під час його роботи.
- Перш ніж переміщати пристрій, вимкніть живлення та від'єднайте пристрій від мережі.
- Переконайтеся, що вентиляційні отвори не заблоковані.
- Не ставте нічого на очищувач повітря.
- Не розміщуйте очищувач повітря поблизу обігрівачів або радіаторів.
- Тримайте пристрій подалі від прямих сонячних променів і води чи іншої рідини.
- Тримайте всі двері та вікна закритими під час роботи очищувача повітря.
- Уникайте використання приладу в дуже вологому середовищі.



3. Після встановлення фільтра встановіть кришку фільтра на місце. Поверніть кришку фільтра до її повної фіксації.

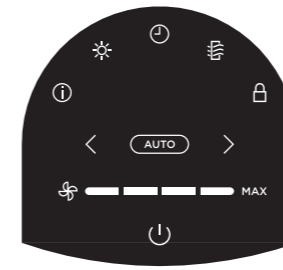


6. Коли пристрій увімкнено, він почне аналізувати якість повітря, що відображається на дисплеї відповідними індикаторами. Через кілька секунд пристрій відобразить поточну якість повітря, і ви зможете налаштувати параметри свого пристрою.

Ваш очищувач повітря оснащено панеллю керування у верхній частині пристрою та екраном дисплея на передній частині пристрою

ВЕРХНЯ ПАНЕЛЬ УПРАВЛІННЯ

Містить елементи керування, які дозволяють налаштувати параметри.



ЕКРАН ПЕРЕДНЬОГО ДИСПЛЕЯ

Відображає поточний стан якості повітря на основі режиму Air Info, вибраного на верхній панелі керування.



КНОПКИ ВЕРХНЬОЇ ПАНЕЛІ КЕРУВАННЯ

- Увімкн/вимкн.:** натисніть, щоб увімкнути або вимкнути живлення.
- Інформація про стан повітря:** натисніть, щоб переключитися між параметрами відображення якості повітря. Для отримання додаткової інформації див. розділ «Налаштування інформації про повітря».
- AUTO** **Автоматичний режим:** натисніть, щоб увімкнути автоматичний режим. У цьому налаштуванні швидкість вентилятора автоматично регулюється на основі показників якості повітря в реальному часі. Коли якість повітря покращиться, швидкість вентилятора зменшиться. Якщо якість повітря погіршується, швидкість вентилятора збільшиться. Залиште пристрій у автоматичному режимі для оптимальної роботи.
- Ресурс фільтра:** натисніть, щоб показати термін служби фільтра, що залишився. Коли у фільтрі залишиться 0%, кнопка FILTER LIFE почне блимати, вказуючи, що фільтр потрібно змінити. Для отримання додаткової інформації див. розділ «Встановлення та видалення фільтра».
- Яскравість:** регулює яскравість екрана переднього дисплея та верхньої панелі керування. Перемикайтеся між 3 варіантами: повна яскравість, частково затемнена, повністю затемнена.
- Таймер вимкнення:** установіть кількість годин роботи очищувача повітря, перш ніж він автоматично вимкнеться. Таймер можна встановити на 1–12 годин.
- Швидкість вентилятора:** регулює швидкість вентилятора. Виберіть одне з 4 налаштувань: 1 Низька, 2 Середня, 3 Висока, 4 Максимальна. **Примітка.** Якщо швидкість вентилятора змінено вручну, автоматичний режим буде вимкнено. Щоб отримати поради щодо оптимального налаштування вентилятора, див. розділ «Оптимізація швидкості вентилятора».
- Оптимізація продуктивності в еко-режимі:** після досягнення 100% чистого повітря протягом 10 хвилин в автоматичному режимі ваш очищувач повітря перейде в еко-режим. Термін служби фільтра вашого пристрою та споживання електроенергії будуть оптимізовані!
- Щоб керувати звуковим сигналом пристрою, утримуйте кнопки Air Info та Child Lock одночасно протягом двох секунд.**

НАЛАШТУВАННЯ ІНФОРМАЦІЇ ЩОДО СТАНУ ПОВІТРЯ

Вбудований датчик визначає якість вашого повітря, щоб надати вам інформацію в реальному часі. Використовуйте кнопку AIR INFO для перемикання між параметрами відображення якості повітря.

ІНФО	ПЕРЕДНІЙ ЕКРАН	ЗЧИТУВАННЯ ЯКОСТІ ПОВІТРЯ В РЕАЛЬНОМУ ЧАСІ
% ЯКІСТЬ ПОВІТРЯ		Показує рейтинг якості повітря: • Погана: 0%–69% • Задовільна: 70%–84% • Хороша: 85%–100% Якщо ваш прилад показує 100%, це означає, що якість вашого повітря дуже добра. Якщо якість повітря впаде, % відповідно відкоригується
ЧАС, ЩО ЗАЛИШИВСЯ		Показує приблизний час, що залишився до досягнення рейтингу якості повітря • Хороша: 85%-100%
РОЗМІРИ ЧАСТИНОК		Значення РМ (тверді частинки) — це кількість твердих частинок у вашому повітрі, виміряна в мікрограмах (мкг) на кубічний метр. Ваш очищувач повітря вимірює частинки трьох розмірів: РМ1, РМ2,5 і РМ10.
PM1		Відображає кількість частинок розміром РМ1 у вашому повітрі, включаючи віруси та надтонкі алергени.
PM2.5		Відображає кількість частинок розміром РМ2,5 у вашому повітрі, включаючи дим і бактерії.
PM10		Відображає кількість частинок розміром РМ10 у вашому повітрі, включаючи пил, цвіль і пилок.

## ПОЯСНЕННЯ ЩОДО ЯКОСТІ ВАШОГО ПОВІТРЯ

Кільця (індикатори) на передньому та верхньому дисплеях змінюють колір зі зміною якості повітря, що дозволяє легко контролювати якість повітря, навіть якщо ви знаходитесь далеко від пристрою.

### ГАРНА

85-100%

Синє кільце означає, що якість вашого повітря хороша, з низьким рівнем концентрації частинок.

### ЗАДОВІЛЬНА

70-84%

Бурштинове кільце означає, що якість вашого повітря задовільна, із помірним рівнем концентрації частинок. Щоб отримати кращі результати, збільшіть швидкість вентилятора або виберіть автоматичний режим.

### ПОГАНА

0-69%

Червоне кільце означає погану якість повітря з високим рівнем концентрації частинок. Щоб отримати кращі результати, збільшіть швидкість вентилятора або виберіть автоматичний режим.

Примітка. Датчик якості повітря використовує кумулятивну кількість частинок для всіх розмірів РМ, щоб визначити відсоток чистого повітря.

## ОПТИМІЗАЦІЯ ШВИДКОСТІ ВЕНТИЛЯТОРА

Ваш очищувач повітря має 4 налаштування швидкості вентилятора. Відрегулюйте швидкість вентилятора, щоб оптимізувати ефективність очищення.

ДИСПЛЕЙ	ШВИДКІСТЬ	ПІДХОДИТЬ ДЛЯ:
	1	Тихої роботи
	2	Зменшення запахів
	3	Зменшення кількості алергенів
	4	Максимальне очищення

## УСУНЕННЯ НЕСПРАВНОСТЕЙ ТА ПОШИРЕНІ ЗАПИТАННЯ

ПРОБЛЕМА	ВИРІШЕННЯ
Які рекомендовані налаштування?	• Ми рекомендуємо використовувати цей очищувач повітря в автоматичному режимі. Автоматичний режим використовує датчик частинок очищувача повітря, і він автоматично регулює швидкість вентилятора очищувача повітря. Вищі швидкості вентилятора найкраще підходять для алергіків і забрудненого середовища.
Що таке Екорезим?	• Після досягнення 100% якості повітря протягом 10 хвилин в автоматичному режимі ваш очищувач повітря перейде в екорезим. Ваш вентилятор вимкнеться, доки не буде виявлено частинки. Це оптимізує термін служби ваших фільтрів.
Чи можна вимкнути звукові сигнали очищувача повітря?	• Щоб керувати звуковим сигналом пристрою, утримуйте кнопки Air Info та Child Lock одночасно протягом двох секунд.
Чому не працюють кнопки панелі керування?	• Можливо, у вашому очищувачі повітря активовано налаштування блокування від дітей. Щоб керувати цим параметром, натисніть кнопку блокування від дітей протягом двох секунд.
Чому якість мого повітря завжди 100%?	• Якщо ваш очищувач повітря відображає синє кільце, якість вашого повітря хороша. Однак якість повітря коливатиметься в міру того, як забруднювачі потраплятимуть у ваш дім або розвиватимуться в ньому. Такі дії, як куріння, приготування їжі, запалювання свічок або розпалення засобів для чищення (серед іншого), можуть додати більше забруднюючих речовин у ваше повітря. Наша технологія Clean Sense IQ відстежує ці коливання в реальному часі та коригує, коли виявляє частки. Будь ласка, відвідайте: <a href="https://support.sharkclean.co.uk">https://support.sharkclean.co.uk</a> для отримання додаткової інформації
Чому якість мого повітря ніколи не досягає 100%?	• Якщо якість вашого повітря ніколи не досягає 100%, переконайтеся, що фільтр встановлено належним чином без оригінальної пластикової упаковки. Такі дії, як куріння, запалювання свічок, увімкнення зволожувача повітря, відкривання вікон і приготування їжі (серед іншого) можуть додати більше забруднюючих речовин у ваше повітря. Обов'язково огляньте навколишнє середовище та видаліть усе, що може спричинити низьку якість повітря.
Чому мій очищувач повітря вібує або видає незвичні гучні звуки?	• Переконайтеся, що пристрій встановлено на основі та на рівній стійкій поверхні.
Чому немає потоку повітря?	• Збільшіть швидкість вентилятора вашого пристрою, щоб покращити продуктивність. Переконайтеся, що з фільтра знято всю упаковку, і він належним чином встановлено в пристрої. Від'єднайте пристрій від мережі та очистіть від пилу чи сміття зони забору та вентиляційних отворів.
Чи можна помити фільтр?	• Ні, фільтр не можна мити. Тримайте фільтр подалі від води та викидайте його, якщо він забруднений.
Як часто мені слід міняти фільтр?	• Ми рекомендуємо міняти фільтр кожні 6-12 місяців.
Як оптимізувати термін служби фільтра?	• Щоб збільшити термін служби фільтра очищувача повітря, ми рекомендуємо кожні три місяці перевертати та повертати фільтр. Це допоможе вирівняти та збалансувати розподіл уловлених частинок по всьому фільтру, дозволяючи розширене використання.
Де я можу купити змінні фільтри?	• Ви можете придбати замінні фільтри у вибраних продавців або на сайті: <a href="https://sharkclean.co.uk">https://sharkclean.co.uk</a>

@sharkcleaninguk

@sharkcleanuk

@sharkcleanuk

### Обслуговування клієнтів

Щоб отримати додаткову допомогу, телефонуйте за номером +38 067 654-32-86

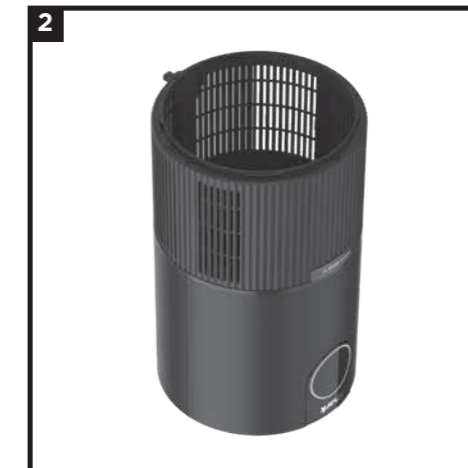
## ВСТАНОВЛЕННЯ ТА ЗНЯТТЯ ФІЛЬТРУ

**ПРИМІТКА:** Завжди знімайте всю захисну упаковку з фільтра перед його встановленням.

Коли на таймері фільтра залишиться 0%, кнопка FILTER LIFE на верхній панелі керування почне блимати, вказуючи, що настав час встановити новий фільтр.

1. Перед видаленням або встановленням фільтрів вимкніть і від'єднайте пристрій від мережі.
2. Зніміть кришку фільтра з нижньої частини пристрою, повернувши її в розблоковане положення та знявши її.
3. Щоб зняти старий фільтр, витягніть його за виступи вгорі та внизу фільтра (2). Викиньте старий фільтр у відро для сміття.
4. Зніміть усе пакування та обгортку з нового фільтра.

5. Вставте новий фільтр, а потім замініть кришку фільтра. Поверніть кришку фільтра, доки вона не стане на місце із клацанням.
6. Знову підключіть пристрій до розетки та увімкніть живлення. Розпочнеється калібрування.
7. Після встановлення нового фільтра натисніть і утримуйте кнопку терміну служби фільтра на верхній панелі керування протягом 3 секунд, щоб скинути відсоток терміну служби фільтра. Пристрій подасть звуковий сигнал, коли термін служби фільтра скинеться до 100%.



### Утилізація використаних фільтрів

Фільтри не можна очистити або переробити. Після видалення використаного фільтра загорніть його в герметичний пластиковий пакет для утилізації. Як додатковий запобіжний захід, надягайте рукавички під час роботи з брудним фільтром.

## ОБСЛУГОВУВАННЯ ВАШОГО ОЧИЩУВАЧА ПОВІТРЯ

**ПРИМІТКА:** Завжди від'єднуйте пристрій від мережі, перш ніж виконувати будь-яке чищення чи обслуговування.

### Зовнішнє очищення:

Для отримання найкращих результатів очищуйте зовнішню частину пристрою кожні два місяці або за необхідності. Для видалення пилу використовуйте серветку з мікрофібри. Протріть зовнішню поверхню серветкою з мікрОВОлокна, змоченою теплою мильною водою. Уникайте надлишку води та абразивних хімічних засобів для очищення, щоб запобігти пошкодженню приладу.



### Внутрішнє очищення:

Для отримання найкращих результатів очищайте внутрішню частину пристрою кожні два місяці або за необхідності. Зніміть кришку фільтра, вийміть фільтр і скористайтеся пилососом або тканиною з мікрОВОлокна, щоб видалити пил і сміття з внутрішньої частини пристрою. НЕ використовуйте абразивні хімічні засоби для очищення внутрішньої частини пристрою.



Щоб максимально збільшити термін служби фільтра вашого очищувача повітря, ми рекомендуємо перевертати та обертати фільтр кожні три місяці. Це допоможе вирівняти та збалансувати розподіл уловлених частинок по всьому фільтру, сприяючи збільшенню терміну використання.



Додаткові аксесуари та замінні фільтри доступні на [sharkclean.co.uk](http://sharkclean.co.uk)



**БАЗОВИЙ ФІЛЬТР SHARK® NANOSEAL™ ЗІ СПРАВЖНИМ НЕРА-ФІЛЬТРОМ.**

Вловлює 99,97% великих, малих і мікрочастинок із повітря.



**Пульт**

Використовуйте пульт дистанційного керування, щоб керувати очищувачем повітря на відстані

**КНОПКИ ПУЛЬТА ДИСТАНЦІЙНОГО КЕРУВАННЯ**

1. Оп/Off: Увімкнення/вимкнення пристрою.
2. Інформація про якість повітря: переключення між параметрами відображення якості повітря.
3. Авто: вмикає автоматичний режим.
4. Яскравість: регулює яскравість.
5. Швидкість вентилятора: регулює швидкість вентилятора.
6. Таймер вимкнення: встановлює час



Коли споживач купує продукт, він отримує перевагу законних прав, пов'язаних із якістю продукту (ваші «законні права»).

Ви можете застосувати ці права проти свого продавця. Проте в Shark ми настільки впевнені в якості нашої продукції, що надаємо вам гарантію від виробника до 5 років (після реєстрації на сайті Shark).

Наведені нижче умови описують передумови та обсяг нашої гарантії. Вони не впливають на ваші законні права чи зобов'язання вашого продавця та ваш договір з ним.

Гарантії Shark®

Такий побутовий прилад, як очищувач повітря, є значним капіталовкладенням. Ваш новий прилад має працювати належним чином якомога довше.

Гарантія, яку він надає, є важливою мірою та відображає, наскільки виробник впевнений у своєму продукті та якості виготовлення.

Кожен прилад Shark® постачається з безкоштовною гарантією на запасні частини та роботу.

Наша лінія підтримки клієнтів +38 (067) 234-37-74 працює з 9:00 до 18:00 понеділок - п'ятниця. Дзвінок безкоштовний, і вас зв'яжуть безпосередньо з представником Shark®. Ви також знайдете онлайн-підтримку за адресою [www.sharkclean.co.uk](http://www.sharkclean.co.uk).

**Як мені зареєструвати розширену гарантію Shark®?**

Ви можете зареєструвати свою гарантію онлайн протягом 28 днів після покупки. Щоб заощадити час, вам знадобиться така інформація про ваш прилад:

- Дата придбання приладу (квитанція або накладна).

Щоб зареєструватися онлайн, відвідайте веб-сайт [www.Sharkclean.eu/uk/register guarantee](http://www.Sharkclean.eu/uk/register guarantee). Продукти, придбані безпосередньо в Shark®, реєструються автоматично.

**На що поширюється гарантія Shark®?**

Ремонт або заміна (на розсуд Shark) вашого приладу Shark®, включаючи всі частини та роботу. Гарантія Shark® є доповненням до ваших законних прав як споживача.

**Які переваги реєстрації гарантії Shark®?**

Основною перевагою є додатковий рік гарантії. Коли ви зареєструєте свою гарантію, ми матимемо ваші дані, якщо нам колись знадобиться зв'язатися.

Якщо ви далі погоджуєтесь отримувати від нас повідомлення, ви також можете отримувати підказки та рекомендації щодо того, як найкраще використовувати очищувач повітря Shark®, а також дізнаватися останні новини про нові технології Shark® і запуски.

Якщо ви зареєструєте свою гарантію онлайн, ви отримаєте миттєве підтвердження, що ми отримали ваші дані.

**Як довго діє гарантія на нові прилади Shark®?**

Наша впевненість у нашому дизайні та контролі якості означає, що ваш новий очищувач повітря Shark® має гарантію на загальний термін до 5 років.

**Де я можу придбати оригінальні запчастини та аксесуари Shark®?**

Запчастини та аксесуари Shark® розроблені тими ж інженерами, які розробили очищувач повітря Shark®. На сайті [www.sharkclean.co.uk](http://www.sharkclean.co.uk) ви знайдете повний асортимент запчастин Shark®, запасних частин і аксесуарів для всіх машин Shark®.

Будь ласка, пам'ятайте, що ваша гарантія не покриває збиток, спричинений використанням запчастин, не виготовлених Shark®.

**На що не поширюється безкоштовна гарантія Shark®?**

1. Ця гарантія не поширюється на звичайне зношення деталей, що зношуються, які потребують регулярного обслуговування та/або заміни для забезпечення належного функціонування вашого пристрою. Запасні частини доступні для придбання на [sharkclean.co.uk](http://sharkclean.co.uk).
2. Будь-який пристрій, який було змінено або використано в комерційних цілях.
3. Випадкові пошкодження та несправності, спричинені недбалістю використанням або доглядом, неправильним використанням, недбалістю, недбалою експлуатацією або поведінням з очищувачем повітря, яке не відповідає цій брошурі з інструкціями Shark®, що постачається разом із вашим приладом.
4. Використання частин, зібраних або встановлених не у відповідності до цих інструкцій.
5. Неправильна інсталяція (за винятком випадків, коли інсталяцію встановлює Shark®).
6. Ремонт або зміни, виконані сторонами, відмінними від Shark® або її агентів.



**БУДЬ ЛАСКА, ПРОЧИТАЙТЕ УВАЖНО ДАНУ ІНСТРУКЦІЮ ТА ЗБЕРЕЖІТЬ ЇЇ ДЛЯ ПОДАЛЬШОГО  
ВИКОРИСТАННЯ.**

Ця інструкція розроблена таким чином, щоб допомогти вам отримати повне розуміння вашого нового очищувача повітря

Shark®

**SharkNinja Europe Limited,  
3150 Century Way, Thorpe Park,  
Лідс, LS15 8ZB, Великобританія  
+44 (0)800 862 0453  
[www.sharkclean.co.uk](http://www.sharkclean.co.uk)**

Прилад може відрізнятися від зображеного на ілюстраціях. Ми постійно прагнемо вдосконалювати наші продукти, тому компанія залишає за собою право змінювати зовнішній вигляд приладу та його специфікації без попередження.

© 2022 SharkNinja Operating LLC. SHARK є зареєстрованою торговою маркою SharkNinja Operating LLC